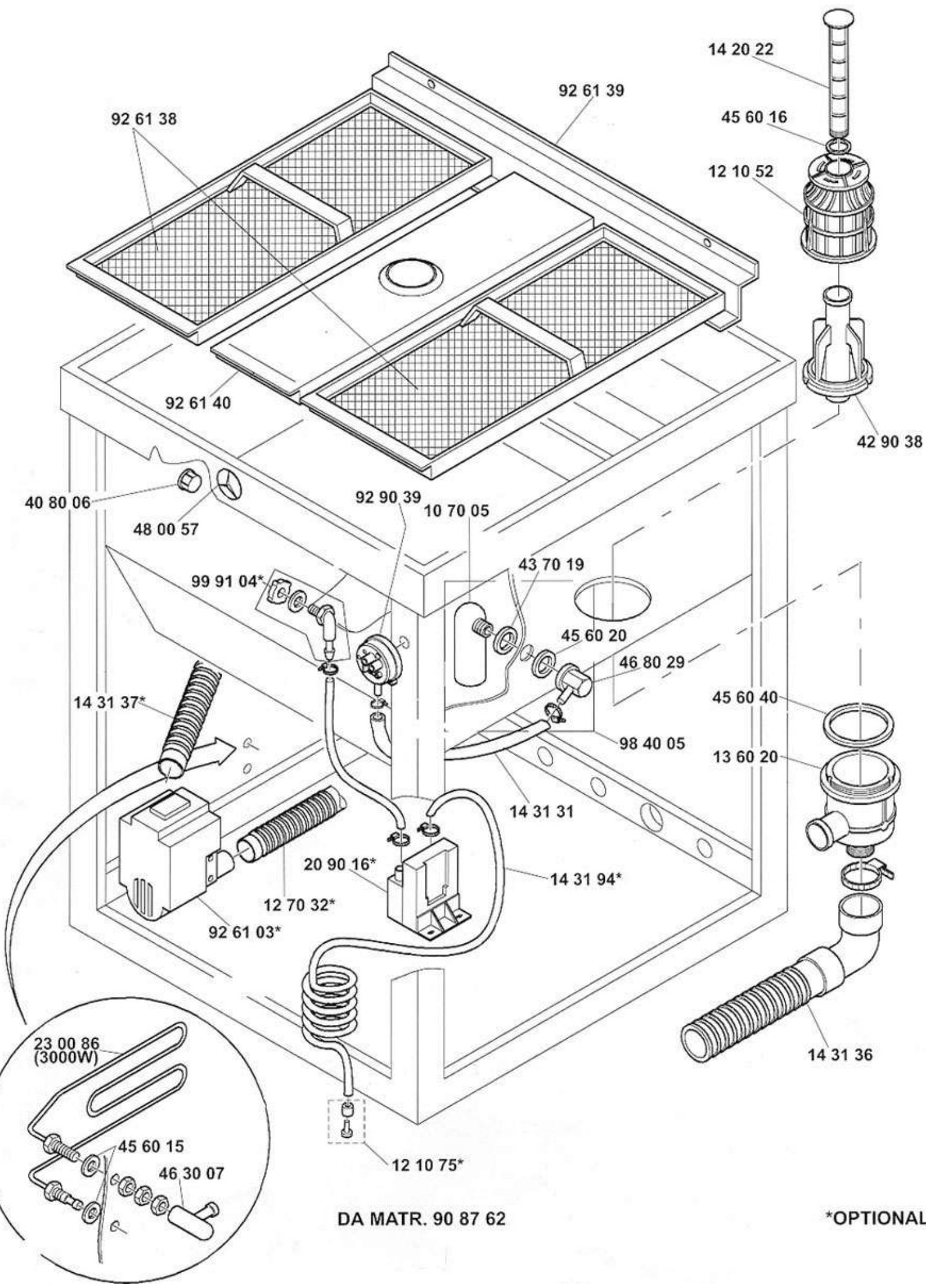


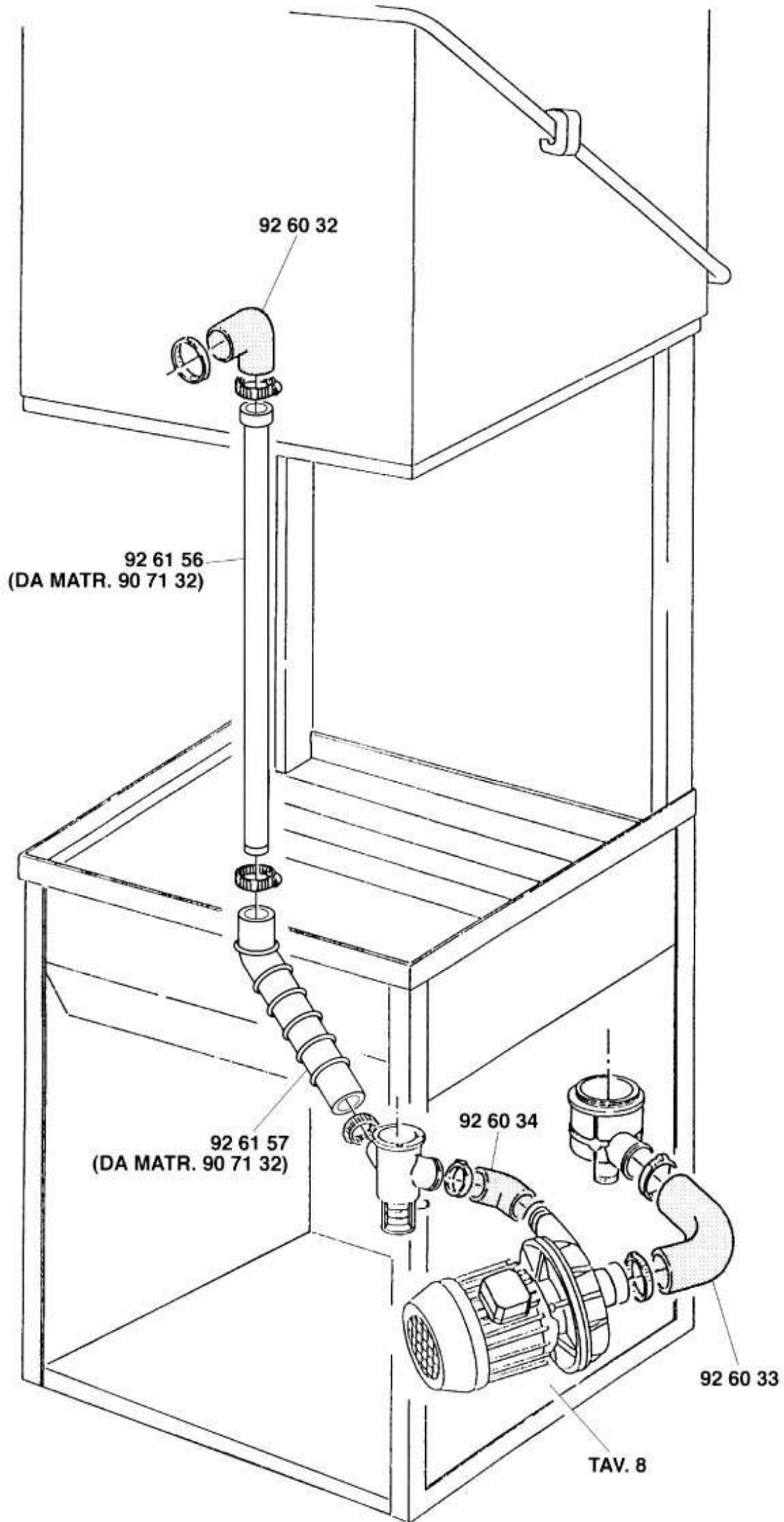
DA MATR. 90 87 62

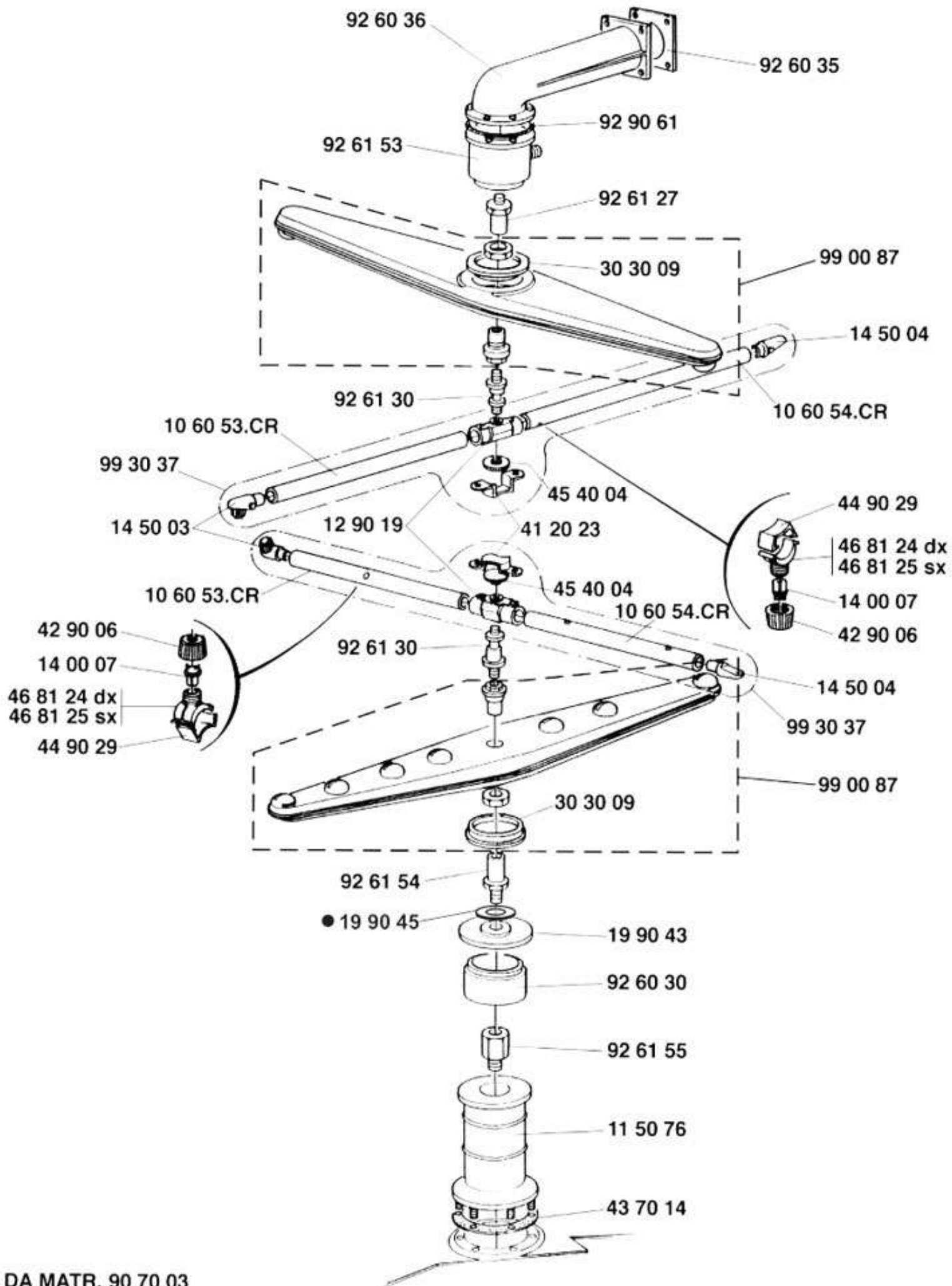
*OPTIONAL



DA MATR. 90 87 62

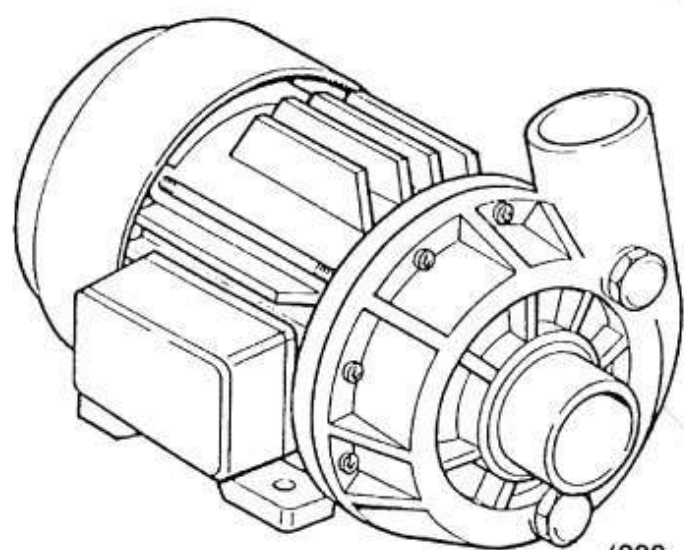
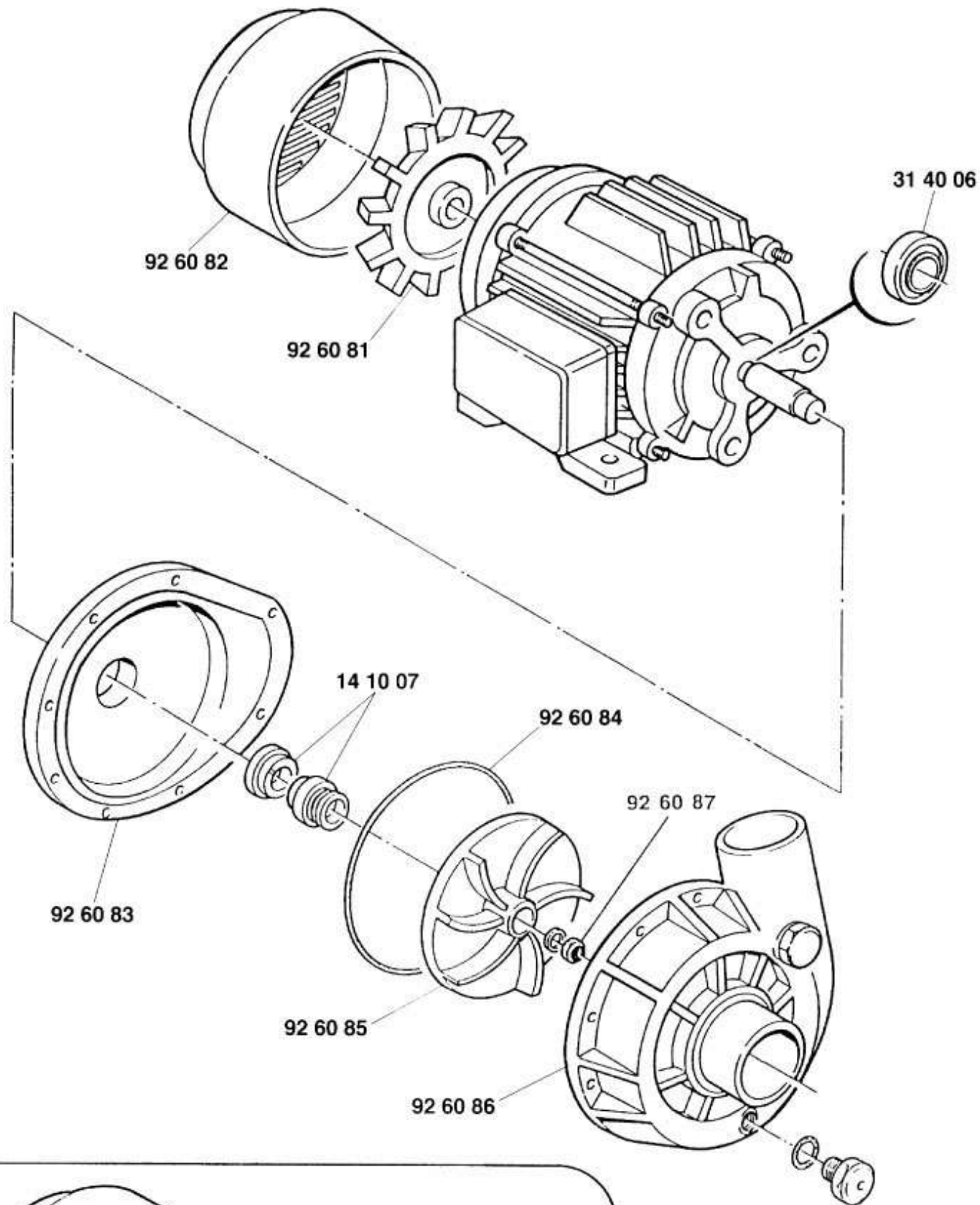
*OPTIONAL





DA MATR. 90 70 03

● DA MATR. 91 04 93



92 61 46
(220...380 - 50Hz - 3N)

2251R